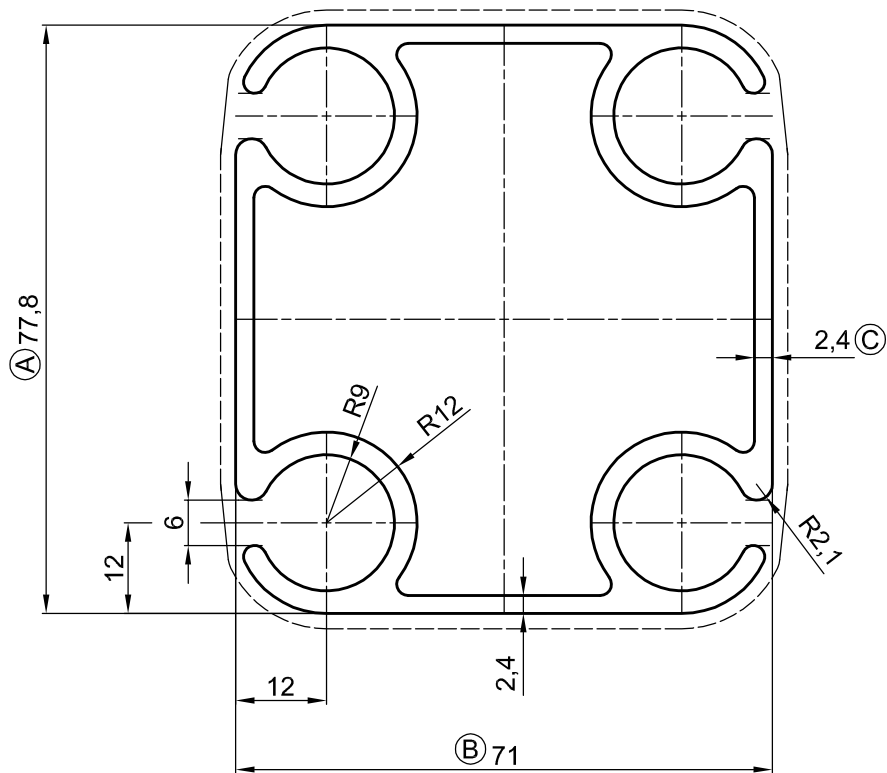


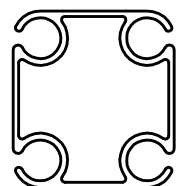
DATA RYS.	MASA [g/mb]	OCD [mm]	OBWÓD [mm]	TOLERANCJA	WŁASNOŚCI MECH.	STOP	STAN	NR.PROFILU	CORVIN
22.08.2008	3013.5	95.5	469.8	EN 755-9	EN 755-2			10.5930	

NIEZWYMIAROWANE PROMIENIE R 1.5 mm.

Ⓐ WYMIARY DO KONTROLI



LAY - OUT



RYSOWAŁ	W. GRZESIUK		SKALA	OZN. RYS. KLIENTA	LAKIER		IL. OTWORÓW W MATRYCY NUMBER OF CAVITIES	1
SPRAWDZIŁ	T. SZCZĘCH		1:1		ANODA			
ZATWIERDZIŁ	W. KURANTY		×R 0.3 *R 0.5 ○R 1.0 □R 1.5			SUROWY		
WYRÓB								